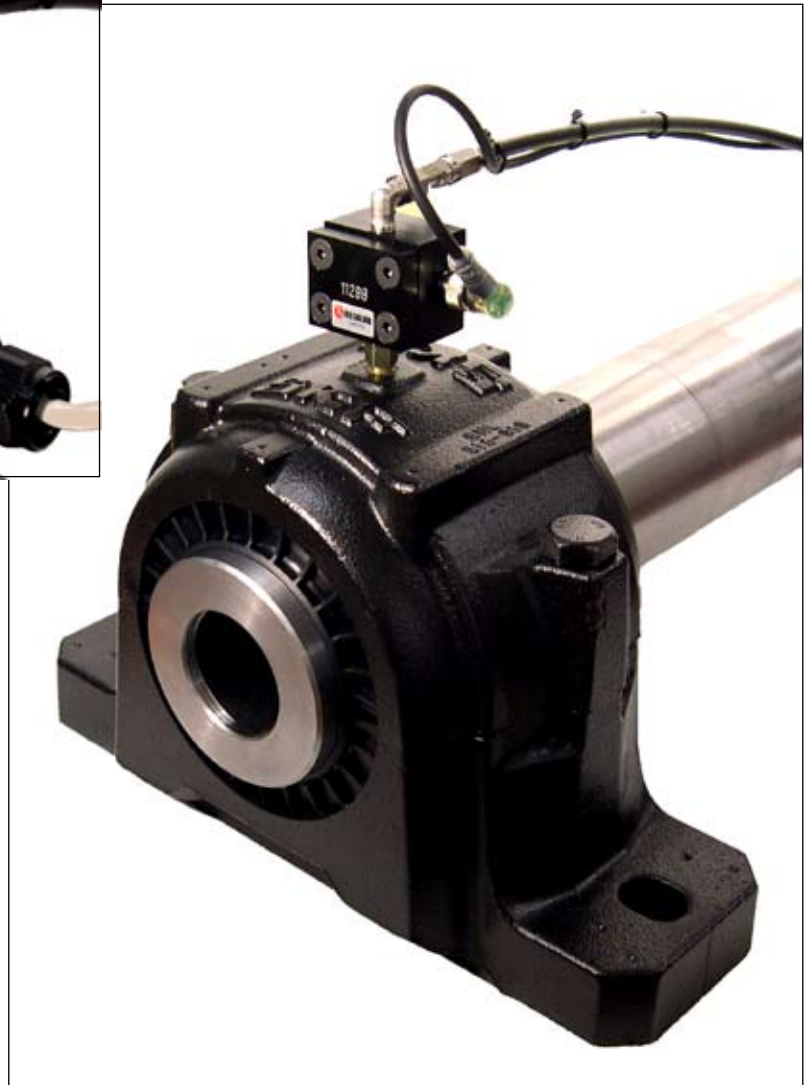


LUBEmon



LubeMon är ett system för övervakning av fettsmorda smörjpunkter. Systemet är helt självständigt och kan övervaka all fettsmörjning - från alla typer av automatiska smörjssystem till manuell smörjning. Systemet kan övervaka en eller flera viktiga smörjobjekt men även stora smörjssystem.

LubeMon består av en noggrann fettmätare som mäter den fettmängd som matas in i smörjpunkten. Mätaren kopplas till en styrenhet för kontinuerlig övervakning. Vid stora system ansluts mätarna via en databus till en PC som erbjuder avancerade statistik- och loggningsfunktioner.

Over the years engineers have repeatedly questioned the false security offered by a fully automatic centralised lubrication system and have preferred the old method of manual lubrication with its inherent problems. They claim that there is no guarantee that lubricant is reaching the bearing.

Following on from "LubeRight" our accountable PC based manual system we have developed LubeMon, the first monitoring system that guarantees lubricant is discharged into the bearing with the correct amount each and every time.

Mätenhet

Mätenheten är av ovalkugghjulstyp med inbyggda magneter i ett av ovalkugghjulen, samt ett tungelement som sluts två gånger per roterat varv. Mätenheten är en displacementmätare med mycket god noggrannhet. Den finns i två utföranden - aluminium och syrafast stål (SS2343).

Flöde: 0 - 2500 cm³/min
 Noggrannhet: Fett NLGI 2: 0,655 cm³/puls ±3%
 Olja ISO-VG 150: 0,610 cm³/puls ±3%
 Max tryck: 70 MPa / 10150 psi
 Vibrationer: 20 G (10 - 20 000 Hz)
 Livslängd: 10⁹ pulser (655 m³) vid I < 10 mA
 Temperaturomr.: -20°C - +70°C
 In- och utlopp: ISO-G1/8
 Dimensioner exkl kontakt: LxBxH: 55x40x38 mm

Eldata:
 Kapslingsklass: IP 67
 Anslutning: 4-polig std. M12x1 hane signal stift 1 och 4.
 Spänning: 0 - 24 V DC
 Ström: Max 0,20 A

Anodiserad aluminium

Vikt: 0,186 kg
 Art. nr: 101918

Syrafast stål (SS2343)

Vikt: 0,485 kg
 Art. nr: 101919

Measuring unit

The measuring unit is an accurate oval gear mechanism with a magnet integrated into one of the gearwheels. The body of the unit incorporates a reed switch element which senses the magnet passing. Each single revolution of the oval gears has a displacement of 0.655 cm³.

Flow: 0 - 2500 cm³/min
 Accuracy: Grease NLGI 2: 0.655 cm³ / pulse ±3%
 Oil ISO-VG 150: 0.610cm³ / pulse ±3%
 Max. Pressure: 70 MPa / 10150 psi
 Vibrations: 20 G (10 - 20 000 Hz)
 Life Time: 10⁹ pulses (655 m³) at I < 10 mA
 Temperature: -20°C - +70°C
 Connections: ISO-G1/8
 Dimensions excl connector: LxWXH: 55x40x38 mm

Electrical data:
 Protection: IP 67
 Connection: 4-pol std. M12x1 male, signal pin 1 and 4
 Voltage: 0 - 24 V DC
 Current: max. 0.20 A

Anodized aluminium

Weight: 0.186 kg
 Part Number: 101918

Acid-proof steel (AISI 316)

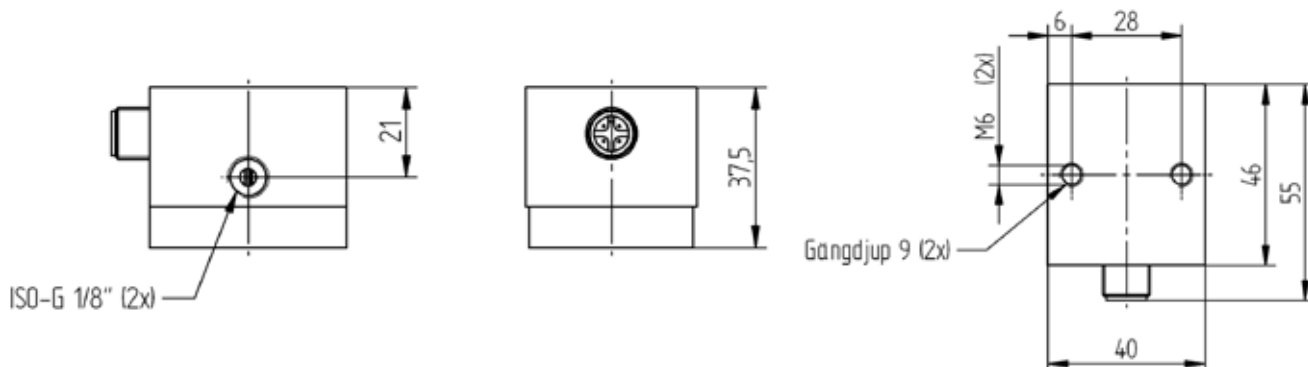
Weight: 0.485 kg
 Part Number: 101919

**Lämpliga kopplingar**

GE-kopplingar (se sidan 228)
 +
 EVW-kopplingar (se sidan 234)
 +
 Rörstuds EVGE (se sidan 235)

Suitable connections

GE connections (see page 228)
 +
 EVW connections (see page 234)
 +
 EVGE stud (see page 235)





Kontakt, vinklad Med inbyggd lysdiod

Hona i förnicklad mässing/polyuret看 med 5 m kabel.

Omgivningstemp: -25°C till +90°C
Skyddsklass: IP67 / IP68 / IP69K
Material, hylsa/hölje: TPU, svart /transparent
Material, packning: Viton
Material, mutter: Förnicklad
Anslutning: PUR-kabel, 5 meter

4 x 0,43 mm²
(42 x dia 0,1 mm);
dia. 4,9 mm;
halogenfri

Mantelfärg: Svart
Art. nr: 907133

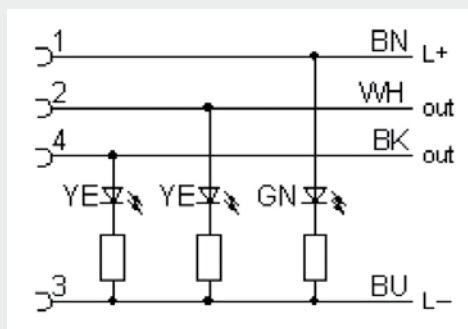
Elbow connector With integrated LED

Female, nickel-plated brass/polyurethane with a 5 m cable

Surrounding temperature: -25°C till +90°C
Protection class: IP67 / IP68 / IP69K
Material, casing: TPU, black/transparent
Material, sealing: Viton
Material, nut: Nickel-plated
Connection: PUR-cable, 5 m

4 x 0.43 mm²
(42 x dia 0.1 mm);
dia. 4.9 mm;
non-halogen

Casing colour: Black
Part Number: 907133



Kontakt, vinklad Utan lysdiod

Hona i förnicklad mässing/polyuret看 med 5 m kabel.

Omgivningstemp: -25°C till +90°C
Skyddsklass: IP67 / IP68 / IP69K
Material, hylsa/hölje: TPU, orange
Material, packning: Viton
Material, mutter: Mässing, förnicklad
Anslutning: PUR-kabel, 5 m

4 x 0,43 mm²
(42 x dia 0,1 mm);
dia. 4,9 mm;
halogenfri

Mantelfärg: Svart
Art. nr: 907134

Elbow connector Without LED

Female, nickel-plated brass/polyurethane with a 5 m cable

Surrounding temperature: -25°C till +90°C
Protection class: IP67 / IP68 / IP69K
Material, casing: TPU, orange
Material, sealing: Viton
Material, nut: Nickel-plated brass
Connection: PUR-cable, 5 m

4 x 0.43 mm²
(42 x dia 0.1 mm);
dia. 4.9 mm;
non-halogen

Casing colour: Black
Part Number: 907134



Kontakt utan kabel

För dig som inte vill använda vår standardkabel.

Material:
Hus: Polyamid, svart
Kopplingsmutter: Rostfritt stål
Kontakter: Mässing, förtennat
Fäste: Polyamid, svart
Arbetstemperatur: -25°C till +90°C
Skyddsklass: IP 67
Utgång: Skruvutgång
Max kabelstorlek: 18 AWG (0,75 mm²)
Kabeldiameter: 3,0-6,5 mm
Art. nr: 907210

Connector without cable

When you want to use another cable or cable length than our standard.

Materials:
Housing: Polyamid, black
Coupling nut: Stainless steel
Contacts: Brass, tin-plated
Insert: Polyamid, black
Working temp.: -25°C to +90°C
Protection: IP 67
Output type: Threaded nut
Max. wire size: 18 AWG (0.75 mm²)
Cable size: 3.0-6.5 mm
Part Number: 907210

Kabel för LubeMon

Ledare av fintrådig blank Cu-tråd.
Ledar-isolation av PVC. Ledarna tvinnade i lager, olikfärgade enligt DIN-färgkod. Foliebandering. Skärmfläta av förtenta koppartrådar. Yttermantel av specialblandning på PVC-bas. Kiselgrå (RAL 7032). Flammhämmande, silikonfri.
Kabel: PVC LiYCY 3x0,25
Ledarantal: 3 x 0,25 mm²
Ytterdiameter: 4,7 mm
Temperaturområde: -30°C till +80°C
Art. nr: 906197

Cable for LubeMon

Leaders of fine-wired bright Cu-wire. Leader isolation of PVC. The leaders are twisted in layers, differently coloured according to DIN-colour code. Striped with metal foil. Shield braid of tin-plated covering of a special compound on PVC-base. Silicon gray (RAL 7032). Flame repressing, silicon free.
Cable: PVC LiYCY 3x0.25
Number of leaders: 3 x 0.25 mm²
Outer diameter: 4.7 mm
Temperature range: -30°C till +80°C
Part Number: 906197



Kabel för LubeMon

Ledare av fintrådig silverpläterad Cu-tråd.
Ledarisolation av PTFE, ledarna tvinnade, olikfärgade svart, vit, röd. Skärmfläta av silverpläterade koppartrådar. Yttermantel av FEP. Färg vit. Flammhämmande.
Kabel: PTFE/FEP 3 x 0,61 mm²
Ytterdiameter: 4,3 mm
Temperaturområde: -65°C till +200°C
Art. nr: 907342

Cable for LubeMon

Leaders of fine-wired silver-plated Cu-wire. Leader isolation of PTFE. The leaders are twisted, differently coloured (black, white, red). Shield braid of silver-plated copper-wire. Outer covering of FEP. Colour white. Flame repressing.
Cable: PTFE/FEP 3x0.61 mm²
Outer diameter: 4.3 mm
Temperature range: -65°C till +200°C
Part Number: 907342



Övervakning

LubeMon kan erbjuda två olika styralternativ - en styrenhet för upp till 10 smörjpunkter och ett PC-baserat databussystem för i praktiken obegränsat antal smörjpunkter.

Monitoring

LubeMon offers two different monitoring alternatives - one control unit for max. 10 greasing points and one PC-based data bus system for practically countless number of points.

Styrcentral CCMon 10

CCMon 10 är en styrcentral för upp till 10 st smörjpunkter. Min- och maxvärden ställs in separat för varje smörjpunkt. Dennas smörjmängd skall då doseras inom ett visst tidsintervall. Styrsystemet har maskinförregling, vilket innebär att larm ej sker då den smorda maskinen står still.



Control Unit CCMon 10

CCMon 10 is a control unit for monitoring up to 10 greasing points. Min. and max. grease feed values are set individually for each point. The set volume must be fed into the greasing point during a certain period of time. The system has a machine locking function stalling the monitoring system when the machine is not operating.

Ant. smörjpunkter: Max 10 st
Skyddsklass: IP 65
Matningsspänning: 230 V AC
Effektförbrukning: 350 W
Utgångar: Max 80 VA resistiv last
Max 100 W induktiv last
Larmutgång: Potentialfri växlande
Driftindikering: Potentialfri växlande
Ingångar: Inbyggd strömkälla,
24 V DC 5 A
Smörjintervall: 1 - 32767 min
Smörjmängd: 1 - 32767 cm³
Dimensioner: 400x310x180 mm (BxHxD)
Vikt: 10 kg
Art. nr: 907129

Greasing points: Max. 10 pcs
Protection: IP 65
Supply voltage: 230 V AC
Power consumption: 350 W
Outputs: Max. 80 VA resistive load
Max 100 W inductive load
Alarm output: Potential-free changeover contact
Operation indicating: Potential-free changeover contact
Inputs: Enclosed power source,
24 V DC 5A
Lubrication interval: 1 - 32767 min
Lubrication feed: 1 - 32767 cm³
Dimensions: 400x310x180 mm (WxHxD)
Weight: 10 kg
Part Number: 907129

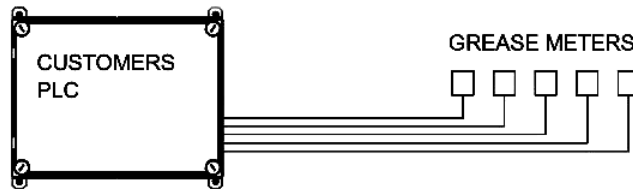


Övervakning

Nedan visas tre exempel på olika typer av övervakningssystem för LubeMon.

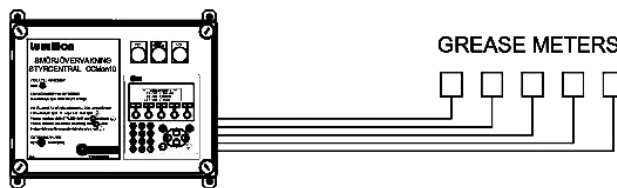
Monitoring

Below you can see three examples of different methods for monitoring of LubeMon.



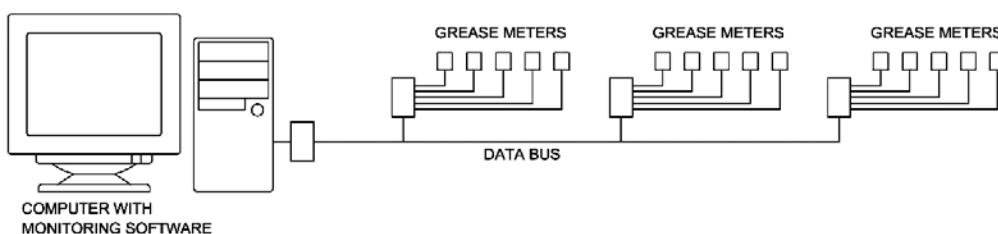
Här visas hur fettflödesgivarna kan kopplas in till kundens egen PLC som redan finns för övervakning och styrning av kundens process.

This illustrates how the grease flow meters can be connected to the customer's own PLC, which already is used for monitoring of a process.



Här visas övervakning av fettflödesgivarna med speciellt framtagen styrcentral.

This illustrates monitoring of the grease flow meters by a special control unit.



Här visas övervakning av ett större antal fettflödesgivare genom att använda en industriell fältdatabus och PC.

This illustrates monitoring of a larger number of grease flow meters by using an industrial field data bus and a PC.